

serie

**NINFA-NK**

MODELO • MODEL  
MODELE • MODELL

**KRIPSOL®**

- Bombas centrifugas autoaspirantes para piscinas.
- Self- Priming centrifugal pumps for swimming pools.
- Pompes centrifuges de piscines à amorçage automatique.
- Selbstsaugende Zentrifugalpumpe für Schwimmbäder.



- Cuerpo de bomba de plástico termoendurecido.
- Palomillas abatibles con espárragos en acero inoxidable.
- Turbina en noryl.
- Motor cerrado, protección IP 55, clase F.
- Disponible a 60Hz.
- Esta bomba puede ser usada con agua marina.

- Pump casing in thermoset plastics reinforced with glass fiber.
- Lowerable cover screws with stainless steel studs.
- Impeller in noryl.
- TEFC motor, IP 55 protection, class F.
- 60Hz available
- This pump is suitable to be used with sea water.

- Corps de pompe socié en matériaux composites chargés de fibres de verre.
- Vis papillon soutien-couvercle abattables avec goujons.
- Turbine en noryl.
- Moteur fermé, protection IP 55, classe F.
- Disponible 60Hz.
- Cette pompe peut être utilisée avec de l'eau de mer.

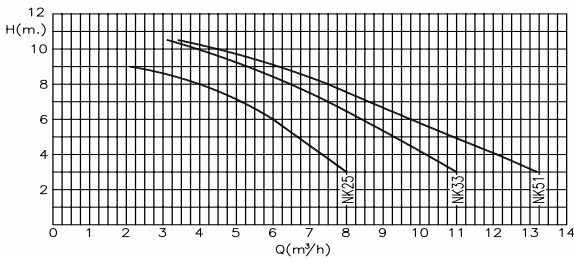
- Pumpenkörper aus verstärktem, wärmebeständigem Kunststoff.
- Flügelscharauben mit Edelstahl Zapfen.
- Drehelement aus Noryl.
- Geschlossener Motor, Schutz IP 55, Klasse F.
- Verfügbar bei 60Hz.
- Diese Pumpe kann mit Salzwasser benutzt werden.

SELLO MECÁNICO - MECHANICAL SEAL - GARNITURE MECANIQUE - WELLENDICHTUNG - AISI 316

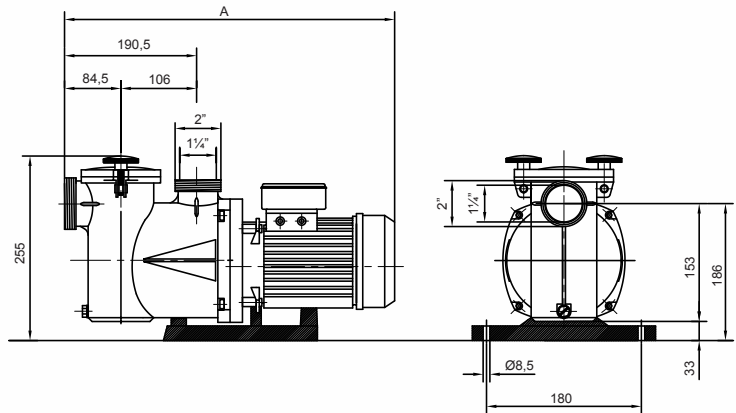
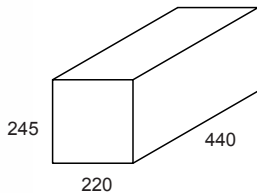
**Características y dimensiones • Characteristics and dimensions**  
**Caracteristiques et dimensions • Kennzeichen und maßen**

Tipo Type	HP P2	KW P1	Monofase • Single-phase		Trifase • Three-phase		dB (*)	Altura en m. / Head in m.											A (mm)	Peso • Weight • Poids Gewicht (kg.)	
			V	A	COND.	V		A	3	4	5	6	7	8	9	10	10,5	11		MONOFASE	TRIFASE
NK25B	0,25	0,27	230	1,5	12	-	-	51,6	8	7,3	6,7	6	5,1	4	2,1	-	-	-	422	5,6	-
NK33B	0,33	0,36	230	2,3	12	-	-	56	11	10,2	9,3	8,4	7,5	6,4	5,3	4	3,1	-	422	6	-
NK51B	0,50	0,53	230	2,9	12	-	-	59	13,2	12,1	11	9,75	8,6	7,5	6,1	4,3	3,4	-	422	6,3	-

P1: Potencia absorbida / Power input / Puissance absorbée / Leistungsaufnahme.  
P2: Potencia nominal / Power output / Puissance du moteur / Wirkleistung.  
(\*) : dB=6 m.c.a/height/hauteur/Höhe



- Packaging -



**kripsol.com**

Todos los datos pueden ser modificados sin previo aviso.  
All data can be modified without previous notice.  
Toutes les données peuvent être modifiées sans avis préalable.  
Alle Daten können ohne Voranzeige verändert werden.