



# TECH FLOW



TECH FLOW 3C



TECH FLOW 4C

## IT. Contaltri meccanico

Contaltri volumetrico meccanico a disco oscillante, in grado di fornire un elevato grado di precisione per la misurazione privata di gasolio. Dotati di un totalizzatore e di un contatore parziale, azzerabili con manopola laterale, è possibile modificare la direzione di uscita del carburante a seconda delle esigenze. Sono inoltre provvisti di una vite di calibrazione per la regolazione della precisione. Il contaltri può essere applicato su elettropompe o per gravità.

### Caratteristiche

	3C	4C
• parziale	3 cifre	4 cifre
• totale	6 cifre	8 cifre
• portata	20-120 l/min	20-120 l/min
• entrata/uscita	1" F BSP-G	1" F BSP-G
• precisione	± 1%	± 1%
• ripetibilità	0,2%	0,2%
• fluidi	diesel/olio leggero	diesel/olio leggero

### Opzioni (disponibile su richiesta)

- filettatura NPT
- testata in galloni

## EN. Mechanical Meters

*Nutating disc mechanical volumetric flow meter able to provide a high degree of precision for the measurement of diesel for non-commercial use. Equipped with a totalizer and a partial meter, resettable with side knob, allowing the user to change the output direction of the fuel as needed. The meters are also fitted with regulation screws for precision adjustment. The flow meter can be applied to motor pumps or for gravity.*

### Features

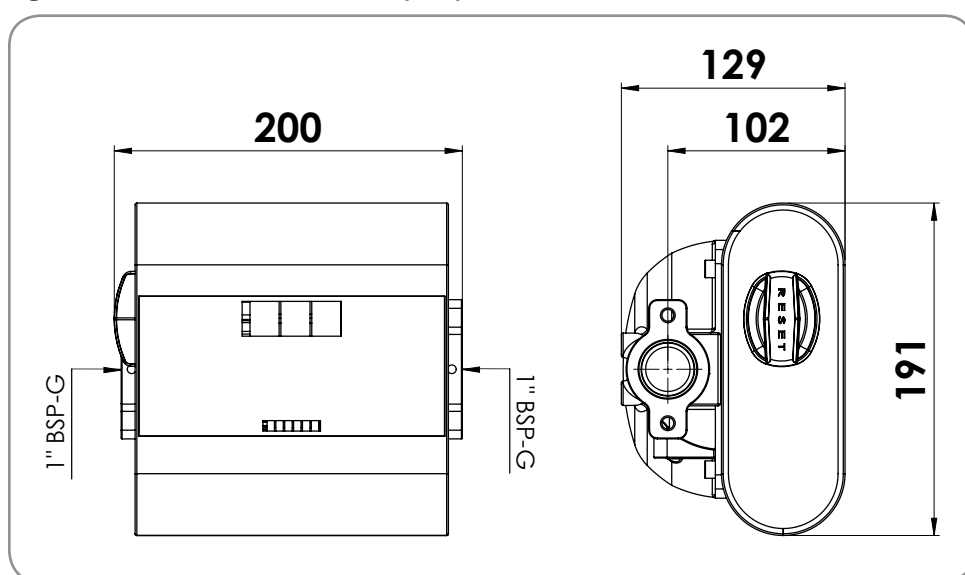
	3C	4C
• partial	3 digits	4 digits
• total	6 digits	8 digits
• flow rate	20-120 l/min	20-120 l/min
• in/out	1" F BSP-G	1" F BSP-G
• precision	± 1%	± 1%
• repeatability	0,2%	0,2%
• fluids	diesel - light oil	diesel - light oil

### Options (available on request)

- NPT threads
- gallons register



### Ingombri - Overall Dimensions (mm)



#### Mascherina personalizzabile\*

\* subordinata ad un minimo d'ordine annuale

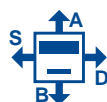
#### Customizable faceplate\*

\* subject to minimum annual ordered quantity



#### Kit Riparazione - Repair kit

ref. KITTFLOW



Ref.	Model	Uscita - Outlet	LxWxH(mm)	Kg	N° boxes europallet	N° boxes europallet
TF3A1	TECH FLOW 3C	A	220X150X220	2,0	125	200
TF3B1	TECH FLOW 3C	B	220X150X220	2,0	125	200
TF3D1	TECH FLOW 3C	D	220X150X220	2,0	125	200
TF3S1	TECH FLOW 3C	S	220X150X220	2,0	125	200
TF4A1	TECH FLOW 4C	A	220X150X220	2,0	125	200
TF4B1	TECH FLOW 4C	B	220X150X220	2,0	125	200
TF4D1	TECH FLOW 4C	D	220X150X220	2,0	125	200
TF4S1	TECH FLOW 4C	S	220X150X220	2,0	125	200