



IT. Distributore

Gruppo di erogazione aperto per fissaggio a muro o direttamente in serbatoio. Utilizzabile all'esterno, la lamiera di supporto è stata creata per proteggere il sistema dagli agenti esterni. L'insieme è composto da elettropompa a palette autoadescante, contalitri meccanico, tubo di mandata e pistola di erogazione. Diverse le caratteristiche a seconda del modello scelto.

Caratteristiche

- portata 60,80,100 l/min
- entrata/uscita 1" x 1" BSP-G
- contalitri Tech Flow 3C meccanico
- pistola automatica/manuale
- fluidi diesel

Opzioni

- disponibile su richiesta con motore 115V-60Hz

EN. Dispenser

Open dispensing unit for wall mounting or tank installation. It can be used outdoors. The carbon steel bracket has been designed to protect the system against external agents. The kit features a self-priming vane pump, mechanical flow meter, delivery hose and dispensing nozzle. Features vary depending on the model.

Features

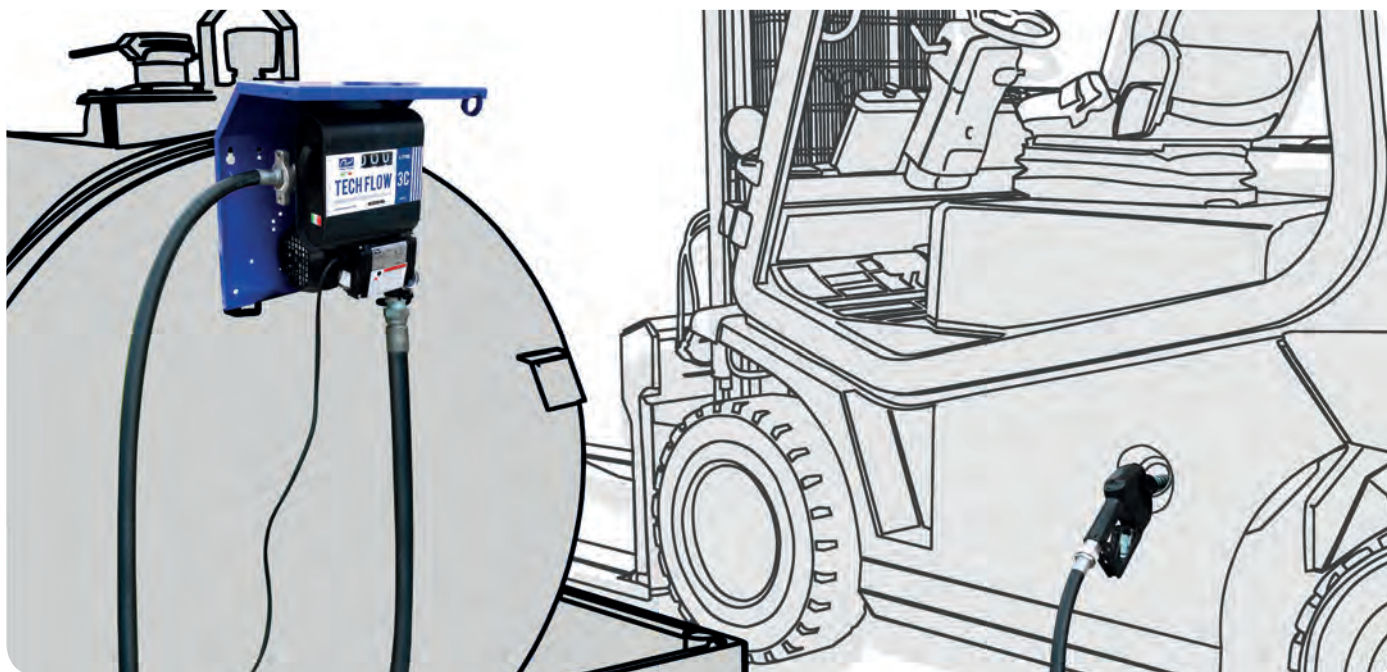
- flow rate 60,80,100 l/min
- in/out 1" x 1" BSP-G
- meter Tech Flow 3C mechanical
- nozzle automatic/manual
- fluids diesel

Options

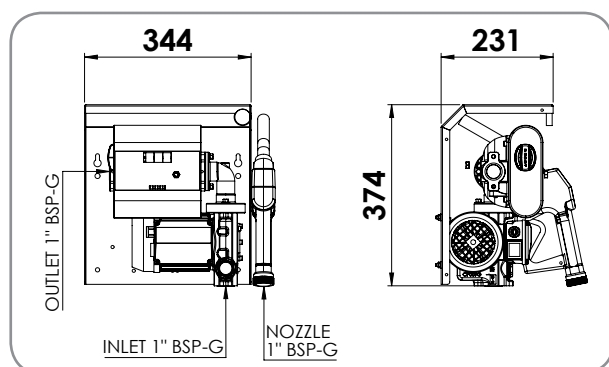
- motor 115V-60Hz available upon request



Ref.	Model	l/min					LxWxH(mm)	Kg	N° boxes europallet	N° boxes europallet
HT6A001	HI TECH 60-230V	60	•	-	-	4m Ø19mm	390X390X300	15,9	24	36
HT6A002	HI TECH 60-230V	60	-	60l/min	-	4m Ø19mm	390X390X300	16,6	24	36
HT6A011	HI TECH 60-230V	60	•	-	•	4m Ø19mm	390X390X300	17,8	24	36
HT6A012	HI TECH 60-230V	60	-	60l/min	•	4m Ø19mm	390X390X300	18,5	24	36
HT80013	HI TECH 80-230V	80	•	-	•	4m Ø25mm	390X390X300	23,4	24	30
HT80014	HI TECH 80-230V	80	-	120l/min	•	4m Ø25mm	390X390X300	24,0	24	30
HT10013	HI TECH 100-230V	100	•	-	•	4m Ø25mm	390X390X300	23,4	24	30
HT10014	HI TECH 100-230V	100	-	120l/min	•	4m Ø25mm	390X390X300	24,0	24	30



Ingombri - Overall Dimensions (mm)



HI TECH G-FLOW FMS-P

Opzioni - Optional
 Kit scarico dati
 Data download kit
 ref. TF051



Caratteristiche versione G-FLOW TAG

- portata 60 l/min
- entrata/uscita 1" x 1" BSP-G
- contaltri G Flow Tag
- tessera master sì
- chiavette incluse (5 pz - ref. TF050)
- pistola automatica/manuale
- fluidi diesel

Features G-FLOW TAG version

- flow rate 60 l/min
- in/out 1" x 1" BSP-G
- meter G Flow Tag
- master card yes
- user key included (5 pcs ref. TF050)
- nozzle automatic/manual
- fluids diesel



Ref.	Model			LxWxH(mm)	Kg	N° boxes europallet	N° boxes europallet
HT6A0J2	HI TECH 60L 230V G-FLOW FMS-P	60l/min	4m Ø19mm	390X390X300	18,5	24	36